

SENCO®

GT65DA

CORDLESS Finishing Nailer



Parts Reference Guide



*** Schematic drawings inside**

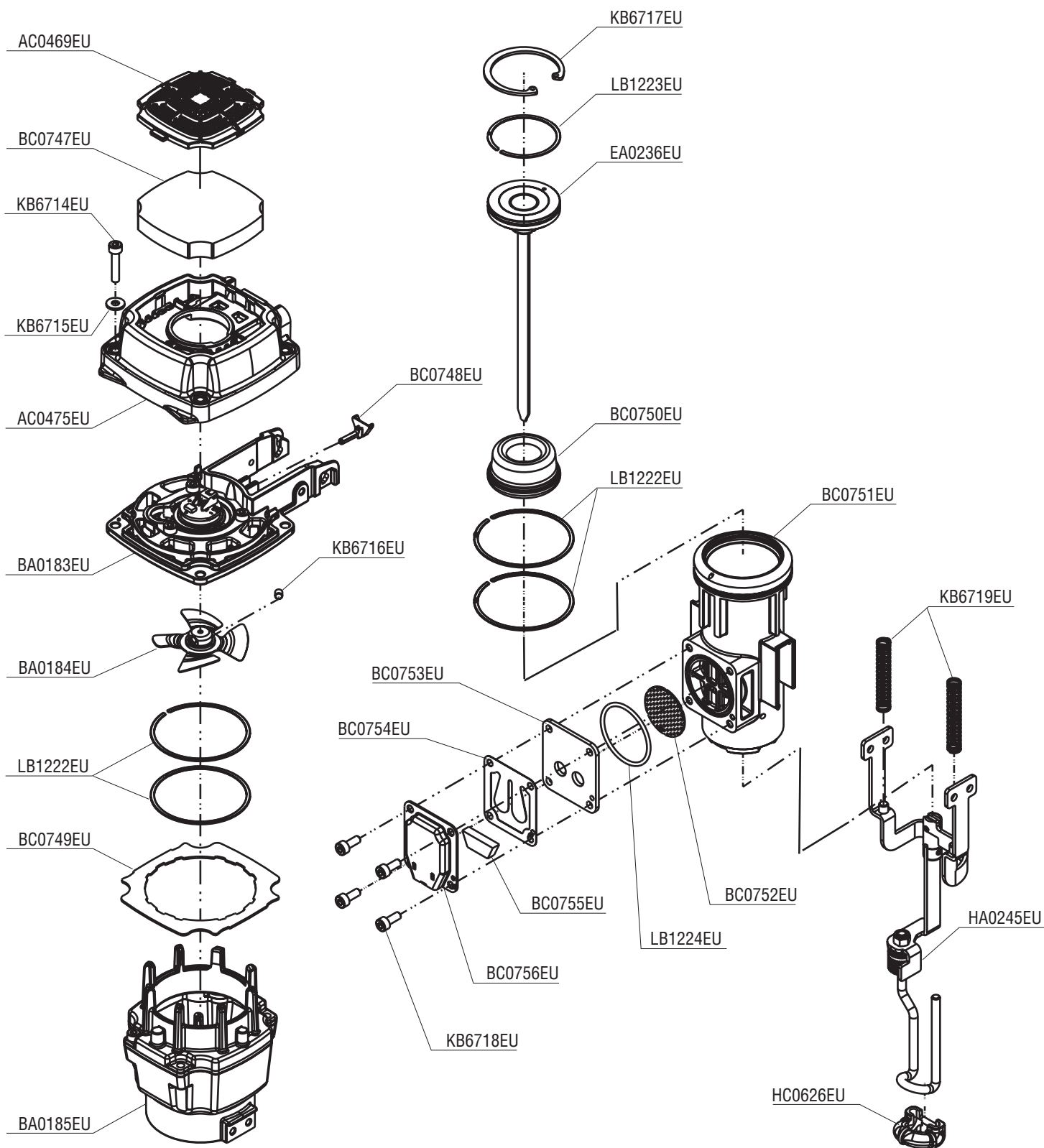
NFG05R Issued March 24, 2009 © 2009 by SENCO Products, Inc. Cincinnati, Ohio 45244 - U.S.A.

Senco Products Inc.
8485 Broadwell Road
Cincinnati, Ohio 45244
Visit Our Website: www.senco.com

Questions? Comments? call SENCO's toll-free Action-line:
1-800-543-4596 (North and South America Only)
or e-mail: toolprof@senco.com

GT65DA *Cordless Finishing Nailer*

SENCO®

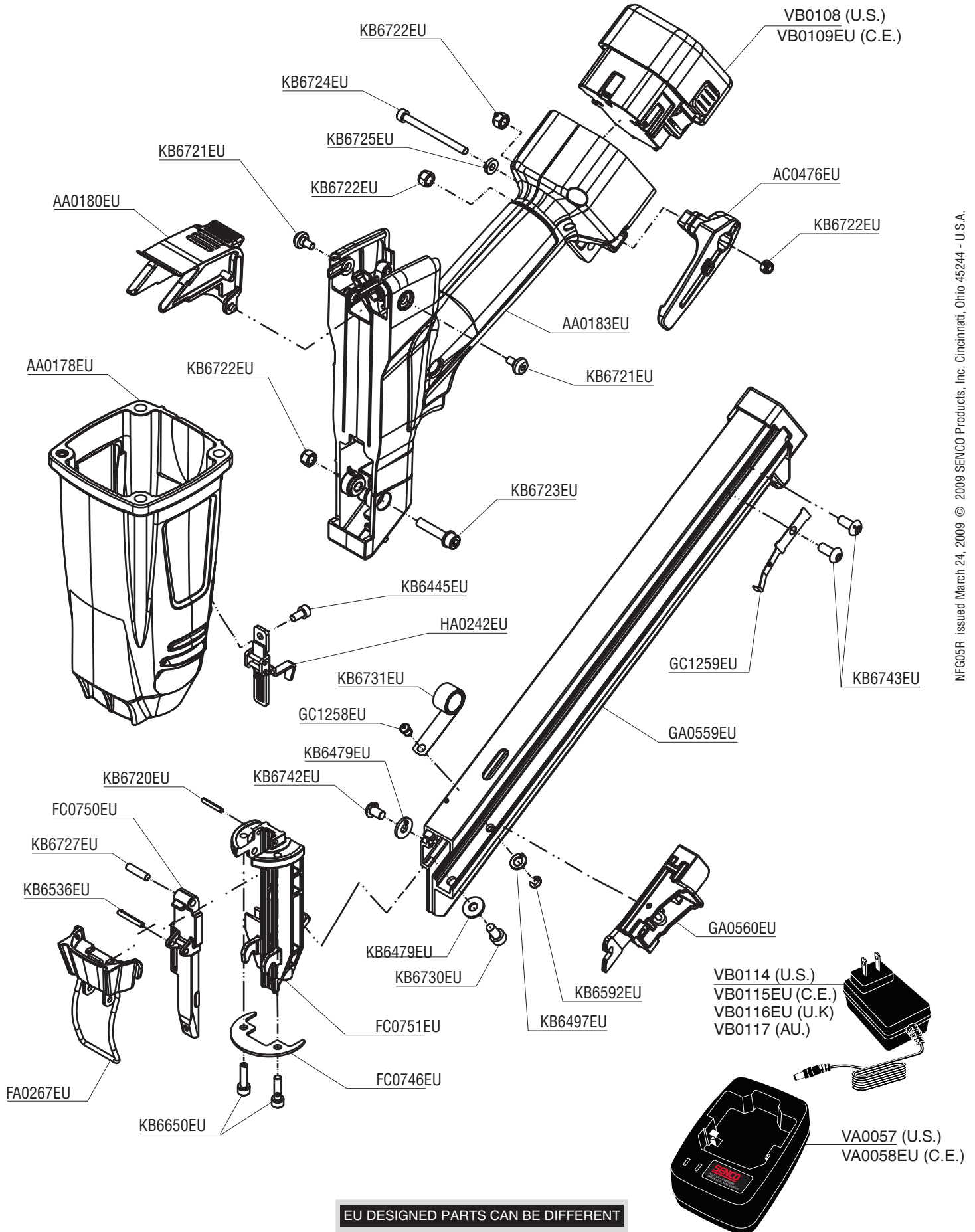


EU DESIGNED PARTS CAN BE DIFFERENT

GT65DA

CORDLESS Finishing Nailer

SENCO®



EU DESIGNED PARTS CAN BE DIFFERENT

GT65DA CORDLESS Finishing Nailer

REPLACEMENT PARTS LIST • LISTA DE PARTES DE REPUESTO • ERSATZTEILE-LISTE • LISTE DE PIÈCES DE RECHANGE

PART NO.	DESCRIPTION	DESCRIPCIÓN	BESCHREIBUNG	DÉSIGNATION
AA0178EU	MAINBODY ASY	CUERPO PRINCIPAL	HAUPTKÖRPER	CORPS PRINCIPAL
AA0180EU	DOOR ASY	CUBIERTA	ABDECKUNG	COUVERCLE
AA0183EU	HANDLE ASY	CONJ. DEL MANGO	HANDGRIFFBAUGR.	ENSEMBLE DE POIGNÉE
AC0469EU	DEFLECTOR	DESVIADOR	ABWEISER	DÉFLECTEUR
AC0475EU	TOP COVER	CUBIERTA SUPERIOR	OBERE ABDECKUNG	COUVERCLE SUPÉRIEUR
AC0476EU	RETAINER	JUNTA TÓRICA	SICHERUNGSRING	RETENUE
BA0183EU	TOP FLANGE ASY	CONJ. DE BRIDA SUPERIOR	BAUGRUPPE, OBERER FLANSCH	ENSEMBLE DE BRIDE DU HAUT
BA0184EU	FAN ASY	VENTILADOR	VENTILATOR	VENTILATEUR
BA0185EU	COMBUSTION CHAMBER	CÁMARA DE COMBUSTIÓN	BRENNKAMMER	CHAMBRE DE COMBUSTION
BC0747EU	FILTER	FILTRO	FILTER	FILTRE
BC0748EU	FUEL STEM	TUBO	ROHR	TUBE
BC0749EU	SPACER	SEPARADOR	SEPARANSTÜCK	ENTRETOISE
BC0750EU	PISTON STOP	TOPE DE PISTÓN	KOLBENANSCHLAG	ARRÊT DE PISTON
BC0751EU	CYLINDER	CILINDRO	ZYLINDER	CYLINDRE
BC0752EU	PLATE	PLACA	PLATTE	PLAQUE
BC0753EU	EXHAUST BAFFLE	DEFLECTOR DE ESCAPE	SCHALLDÄMPFER	DÉFLECTEUR D'ÉCHAPPEMENT
BC0754EU	VALVE	VÁLVULA	VENTIL	VALVE
BC0755EU	SPACER	SEPARADOR	SEPARANSTÜCK	ENTRETOISE
BC0756EU	DEFLECTOR	DESVIADOR	ABWEISER	DÉFLECTEUR
EA0236EU	PISTON/DRIVER	PISTÓN/ACCIONADOR	KOLBEN/TREIBER	PISTON/MOTEUR
FA0267EU	LATCH ASY	UÑETA	VERSCHLUSS	DOIGT DE RETENUE
FC0746EU	BRACKET	SOPORTE	HALTERUNG	SUPPORT DE FIXATION
FC0750EU	FRONT PLATE	PLACA	PLATTE	PLAQUE
FC0751EU	BACK PLATE	PLACA DE NARIZ	NAGELFÜHRUNG	FRONT
GA0559EU	MAGAZINE ASY	CONJ. DEL CARGADOR	MAGAZINBAUGR.	ENSEMBLE DE MAGASIN
GA0560EU	FEEDERSHOE	ZAPATA ALIMENTADORA	ZUFÜHRSCHUH	SABOT D'ALIMENTATION
GC1258EU	BRACKET	SOPORTE	HALTERUNG	SUPPORT DE FIXATION
GC1259EU	STOP	TOPPE	PUFFER	ARRÊT
HA0242EU	SWITCH ASY	INTERRUPTOR	SCHALTER	COMMUTATEUR
HA0245EU	SAFETY ASY	CONJ. DE SEGURIDAD	SICHERUNGSBAUGR.	ENSEMBLE DE SÉCURITÉ
HC0626EU	COVER	CUBIERTA	ABDECKUNG	COUVERCLE
KB6445EU	SCREW	TORNILLO	SCHRAUBE	VIS
KB6479EU	WASHER	ARANDELA	SCHEIBE	RONDELLE
KB6497EU	WASHER	ARANDELA	SCHEIBE	RONDELLE
KB6536EU	PIN	PASADOR	STIFT	GOUPILLE
KB6592EU	RING	JUNTA TÓRICA	SICHERUNGSRING	RETENUE
KB6650EU	SCREW	TORNILLO	SCHRAUBE	VIS
KB6714EU	SCREW	TORNILLO	SCHRAUBE	VIS
KB6715EU	WASHER	ARANDELA	SCHEIBE	RONDELLE
KB6716EU	SCREW	TORNILLO	SCHRAUBE	VIS
KB6717EU	RING	JUNTA TÓRICA	SICHERUNGSRING	RETENUE
KB6718EU	SCREW	TORNILLO	SCHRAUBE	VIS
KB6719EU	SPRING	RESORTE	FEDER	RESSORT
KB6720EU	SPRING	RESORTE	FEDER	RESSORT
KB6721EU	SCREW	TORNILLO	SCHRAUBE	VIS
KB6722EU	NUT	TUERCA	MUTTE	ÉCROU
KB6723EU	SCREW	TORNILLO	SCHRAUBE	VIS
KB6724EU	SCREW	TORNILLO	SCHRAUBE	VIS
KB6725EU	WASHER	ARANDELA	SCHEIBE	RONDELLE
KB6727EU	PIN	PASADOR	STIFT	GOUPILLE
KB6730EU	SCREW	TORNILLO	SCHRAUBE	VIS
KB6731EU	SPRING	RESORTE	FEDER	RESSORT
KB6742EU	SCREW	TORNILLO	SCHRAUBE	VIS
KB6743EU	SCREW	TORNILLO	SCHRAUBE	VIS
LB1222EU	O-RING	SELLO	DICHTUNG	JOINT
LB1223EU	O-RING	SELLO	DICHTUNG	JOINT
LB1224EU	O-RING	SELLO	DICHTUNG	JOINT
VA0057	CHARGER (US)	CARGADOR (U.S.)	LADEGERÄT (U.S.)	CHARGEUR (U.S.)
VA0058EU	CHARGER (CE)	CARGADOR (C.E.)	LADEGERÄT (C.E.)	CHARGEUR (C.E.)
VB0108	BATTERY (U.S.)	BATERÍA (EE.UU.)	BATTERIE (U.S.)	BATTERIE (U.S.)
VB0109EU	BATTERY (CE)	BATERÍA (C.E.)	BATTERIE (C.E.)	BATTERIE (C.E.)
VB0114	ADAPTER (US)	ADAPTADOR (U.S.)	ADAPTER (U.S.)	ADAPTATEUR (U.S.)
VB0115EU	ADAPTER (CE)	ADAPTADOR (C.E.)	ADAPTER (C.E.)	ADAPTATEUR (C.E.)
VB0116EU	ADAPTER (UK)	ADAPTADOR (U.K.)	ADAPTER (U.K.)	ADAPTATEUR (U.K.)
VB0117	ADAPTER (AU)	ADAPTADOR (AU.)	ADAPTER (AU.)	ADAPTATEUR (AU.)